

100% vitorlázás

médiaajánlat

PORTHOLE

30 000 MAGYAR VITORLÁZÓ

**„Szervezetektől,
politikától független
kiadvány”**

**A LEGNAGYOBB VÁSÁRLÓ-
ERŐVEL RENDELKEZŐ
KÖZÖSSÉG ADATBÁZISÁN**

Hajótulajdonosok, bérlők,
versenyzők, túrázók, szolgáltatók

**Tömegsport
a vízen**

Belépő a klubba

A vitorlázó társadalmat sokan sokféle módon szeretnék megszólítani. Mi is ezt tesszük, de amit kínálunk az az egyre érzékelhetőbb információ hiány feloldása, a magyar vitorlázók valós és látens igényeinek kielégítése, a félreértések tisztázása. A PORTHOLE nevéhez hűen ki és betekintést nyújt mindenki számára akit valamilyen mértékben

magával ragadott e csodálatos szenvedély. Ez a közösség nem akármilyen vásárlóerővel rendelkezik. A hajó tulajdonlás, a versenyzés, vagy a tengeri charterturák finanszírozása olyan tőkeerőt feltételez, melyet csak a gazdasági élet vezető vállalkozói, vagy a beosztásuknál fogva magasan bérezett alkalmazottak engedhetnek meg maguknak.

Ha szervezetektől, politikától független kiadványunk tartalmi színvonalával elnyeri a magyar vitorlázók megbecsülését akkor módunk és lehetőségünk kínálkozik hírdetéseket is közvetíteni. Minnél nagyobb ez az adatbázis annál értékesebb lesz az általunk kínált felület. A hajós közösség olyan mint egy zárt klub. Ebbe a társaságba csak az nyerhet felvételt, aki tisztában van annak kultúrájával, rendelkezik valamilyen szintű mesterségbeli tudással (ez teljességgel független az ezt igazoló dokumentumok számától) és beszéli a közös nyelvet amiben számtalan kifejezés magyarra lefordíthatatlan, vagy szó szerint értelmét vesztené. Ebben a klubban egy tekintélyelvű piramis különböző szintjein helyezkednek el a hajósok, attól függően, hogy milyen mélységben sajátították el a felvételi követelményeket

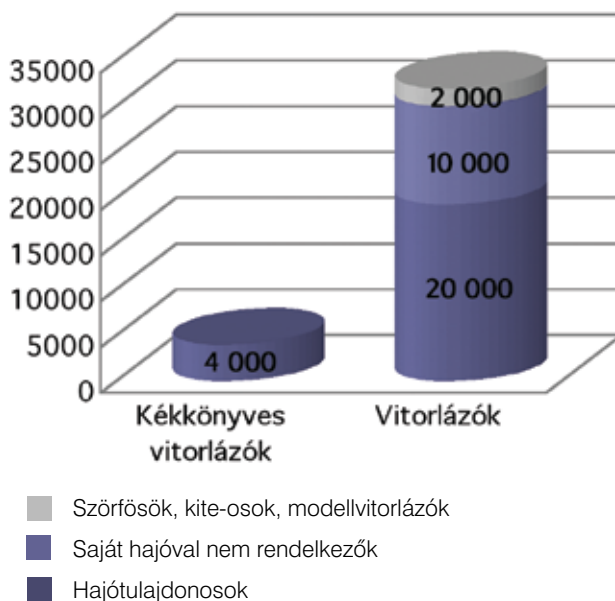
Mekkora lehet ez a hajós közösség? Erre csak következtetni tudunk. A magyar vitorlásszövetség igazolt versenyzőinek száma közel négyezer. A legnagyobb hazai hajós eseményen a Kékszalagon több mint 600 hajóban legalább kétezer versenyző vesz részt. A hiányzó kétezer kékkönyves többsége kishajós, gyerek, más tavakon tartja hajóját, vagy inaktív. Igenám, de a balatoni kikötőkben közel 6000 hajót tartanak nyilván, ami csak itt 20000 vitorlázót feltételez, a kistavakon és a tengeren hajózó valamint a saját hajóval nem rendelkező aktív vitorlázók száma minimum 10000 így joggal feltételezzük, hogy hazánkban több mint 30000 vitorlázó információs igényeit kell kielégítenünk, és akkor még nem beszéltünk a szörfös, kite-os és a modellvitorlázók népes közösségéről. Mivel a szervezett vitorlázók száma jelentéktelen a szabadidős vitorlázók között, ezért legfőbb feladatunk a hallgatag rejtőzködő többség elérése, megszólítása sőt megszólaltatása.



MIÉRT A PORTHOLE?

- Ezt a lapot vitorlázók írják vitorlázóknak, így elsősorban egy olyan közösségi fórumnak tekinthető, melynek objektivitását nyitottsága és elfogadottsága garantálja.
- Szerkesztőségünk képzett munkatársaival azon dolgozik, hogy partnereink elégedettek legyenek és olvasóink mindegyike megtalálja az őt érdeklő írásokat, eseményeket!
- Nemcsak végrehajtjuk hirdetőpartnereink kéréseit, hanem segítjük is őket a számukra legkedvezőbb megjelenés megoldásában. Szállítjuk a jó ötleteket.
- Kedvező árú szakmai pr megjelenési lehetőségekkel arra is odafigyelünk, hogy a kisebb költségvetéssel rendelkező cégek se essenek el a megjelenési lehetőségtől.
- Misszióknak tekintjük, hogy hírt adjunk a vitorlás társadalom kezdeményezéseiről, a szövetség életéről, a versenyekről, a klubok életéről, az ifjúság neveléséről.

A vitorlázók tábora



A lap kiadója az 1994-ben alapított Sztrato Kiadó Kft. Célunk, hogy hatékony, hírszolgálati elemeket integráló interaktív kommunikációs felületet működtessünk a legalább alapszintű felkészültséggel rendelkező magyar vitorlázó közösség számára. A szerkesztőség munkatársai a hajós világban otthonosan mozgó nagy tapasztalatú ismert és elismert újságírók, fotóriporterek. A grafikai terveket is aktív hajósok készítik, szemléletük, lelkesedésük a színvonal egyik biztosítéka.

MIRŐL SZÓL A PORTHOLE?

Rólunk vitorlázókról, a hazai hajós élet lehetőségeiről korlátairól. A magyar hajósok külföldi szerepléséről, kalandos utazásairól, és külföldiek magyarországi jelenlétéről a vitorlázásban. Témaválasztékunk a teljesség igénye nélkül

Híreink

Mivel célunk a naprakész tájékoztatás, ezért kiemelt fontosságot tulajdonítunk a gyors és objektív hírszolgáltatásnak. Ennek érdekében területi és szervezeti tudósító hálózatot hoztunk létre, olyan ismert vitorlázók közreműködésével, akik méltómódon képviselik szűkebb környezetüket.

» Szervezeti hírek a Szövetség a Klubok és az Osztályok életéből

Hajóosztályok:

Olimpiai osztályok

Nagyhajós osztályok

OD osztályok

Utánpótlás osztályok

Többtestűek

Szörf+Kite

RC

» Tavak, kikötők hírei

» Versenybeszámolók, eredmények profi, amatőr és szakmai regattákról

» Eszközök, hajók

» Magyarok külföldön

» Külföldiek Magyarországon

Egészség

» Szakorvosok

» Ruházat

» Védeleszközök

Meteorológia

» Előrejelzések

Támogatók

» bemutatnánk a sportág legbőkezűbb támogatóit a rendelkezésünkre álló információk alapján.

Statisztikák

» Elemzések, trendek

Technika

» Do it yourself

Taktika

» Versenyzőknek

Humor

» Szomorkodóknak

Apróhírdetések

» Hajók, felszerelések, eszközök és szolgáltatások

A hatóság szemével

» Törvények és jogalkalmazás a vitorlázásban

Kérdések és válaszok

Gyakori megjelenésünk lehetőséget teremt az olvasói értelem aktívizálására. Szemben az internetes fórumok nickname-s commentjeivel, itt csak regisztrált olvasóink leveleit, hozzászólásait közvejtjük.

Előzetes

» Versenyek események prognózisok

» Független komplex verseny- és esemény-naptár

A lapot támogató online felület

www.porthole.hu

A hajós lapok közül egyedülként minden lapszámunk a megjelenéssel egyidejűleg olvasható, lapozgatható, és díjmentesen letölthető a weboldalunkról. Interaktív felületet biztosítunk olvasóinknak felhasználva a közösségi oldalakat. A legfrissebb híreket online megosztjuk. Hírdetési felületeket, bannerelhelyezést biztosítunk.

» Pályázati lehetőségek

Interjúk

» Ismert és érdekes arcok a hazai vitorlázás világából

Műhelyek

» Gyártó- és javítóműhelyek bemutatása

Szakkolok

» Ahol a pénzünket költhetjük

Zsűriszoba

» Tanulságos ügyek és döntések

Hajóbemutatók

» Különleges hajók és történetek

» Múzeális hajók

» Hajóeszt tulajdonosokkal

Gasztró

» Konyha a hajón

» Éttermek kocsmák értékelése olvasóink által. Évente meghatározzuk a vendéglátóhelyek PH (Porthole) értékét.

Túrarovat

» Túrázók lehetőségei, történetei

Charter

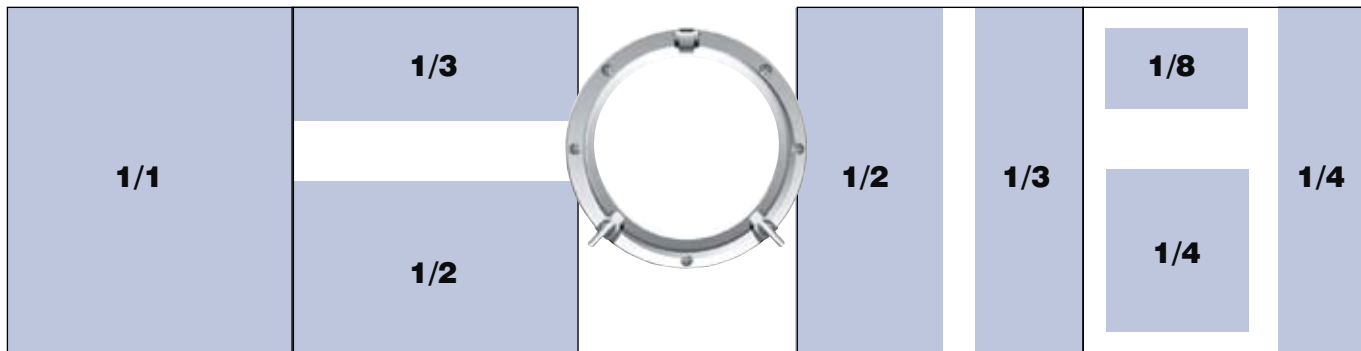
» Lehetőségek, szolgáltatók itthon és külföldön



A Porthole paramétereit:

A lefűzhető, kapocstűzésű lap mérete 205 x 260 mm, négyszínnyomású, 80 g műnyomó papíron, 140 g matt fóliázású borítóval. Tervezett oldalszám 36 + 4 borító. A 70/30 százalékos szöveg/kép arány miatt a lap szöveges információtartalma lényegesen magasabb, mint egy képes magaziné. Amennyiben a hirdetési felület meghaladja az össz tartalom 1/3-át, úgy oldalszámunkat arányosan bővítjük.

A hirdetések méretei



1/1 kifutós: 205 x 240 mm + 5 mm kifutó, tükör: 181x214 mm **1/2** kifutós: 205x120 mm + 5 mm kifutó, tükör: 181x107 mm **1/3** kifutós: 205x80 mm + 5 mm, tükör: 181x72 mm **1/2** kifutós: 102x240 mm + 5 mm, tükör: 90x214 mm **1/3** kifutós: 70x240 mm + 5 mm, tükör: 60x214 mm **1/4** kifutós (álló): 52x240 mm + 5 mm **1/4** tükör: 90x107 mm **1/4** kifutós (fekvő): 205x60 mm + 5 mm **1/8** tükör: 90x54 mm

Hirdetési árak 2010. szeptembertől

OLDAL	ÁR
• 1/1 oldal - belső	100 000 Ft
• borító II. III. IV.	kreatív függő
• 1/2 oldal	50 000 Ft
• 1/3 oldal	33 000 Ft
• 1/4 oldal	25 000 Ft
• 1/8 oldal	12 500 Ft

www.porthole.hu

Banner: 10 000 Ft/héttől

100% vitorlázás

PORTHOLE PORTAL

2010-es tervezett megjelenések:

Havonta, hóvégi megjelenéssel. Lapzárta 20.-án. www.porthole.hu

A kijánlóban szereplő árak un. net net árak megjelenésenként és áfa nélkül értendők! Többszöri megjelenés árgaranciával. Szövegoldali pozicionálást kínálunk jobb és bal oldalon egyaránt.



Kiadó: Sztrato Kiadó Kft. 1125 Budapest, Trencsényi u. 37. • T: +36 1 488 0050 • Fax: +36 1 225 0397 • Hirdetésfelvétel: a Kiadóban hirdetes@porthole.hu • Szerkesztőség: porthole@porthole.hu • Web: www.porthole.hu